

33 501 782

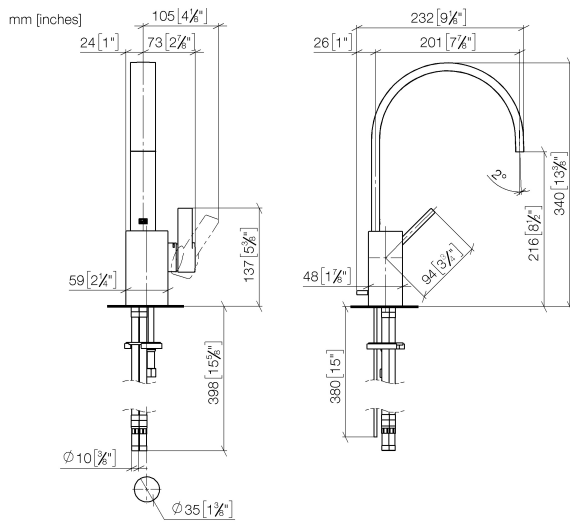


- Ausladung 200 mm
- starrer Auslauf
- rechteckiger luftangereicherter Strahl
- Armaturenhöhe 340 mm
- Höhe bis Luftsprudler 216 mm
- Bohrungsdurchmesser 35 mm
- 2x Druckschlauch M 10 x 1 eingeschraubt, dichtheitsgeprüft
- Durchfluss max. 5,7 l/min
- bleifrei
- Dieses Produkt leistet einen Beitrag zur Erfüllung der Vorgaben von nachhaltigen Gebäudezertifizierungen, z.B. LEED®, BREEAM®, DGNB

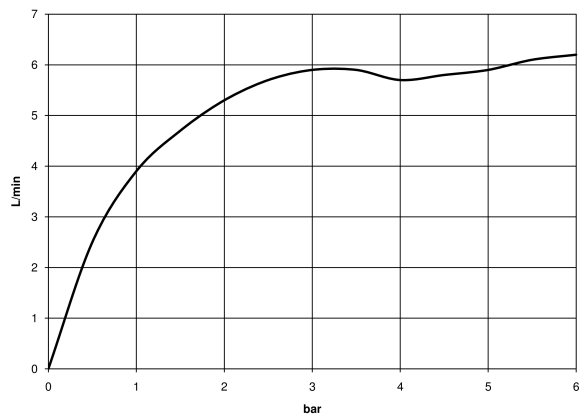
Nur für Becken mit Überlauf geeignet.

	Dark Chrome	33 501 782-19
	Chrom	33 501 782-00
	Platin gebürstet	33 501 782-06
	Platin	33 501 782-08
	Messing gebürstet (23kt Gold)	33 501 782-28
	Champagne gebürstet (22kt Gold)	33 501 782-46
	Champagne (22kt Gold)	33 501 782-47
	Dark Platinum gebürstet	33 501 782-99

33 501 782



Durchflussdiagramm



Zertifikate

LGA_28440. GDV_0400284. WRAS_240202013.

33 501 782

Ersatzteile für die
anderen
Oberflächenvarianten
finden Sie hier:
Chrom

